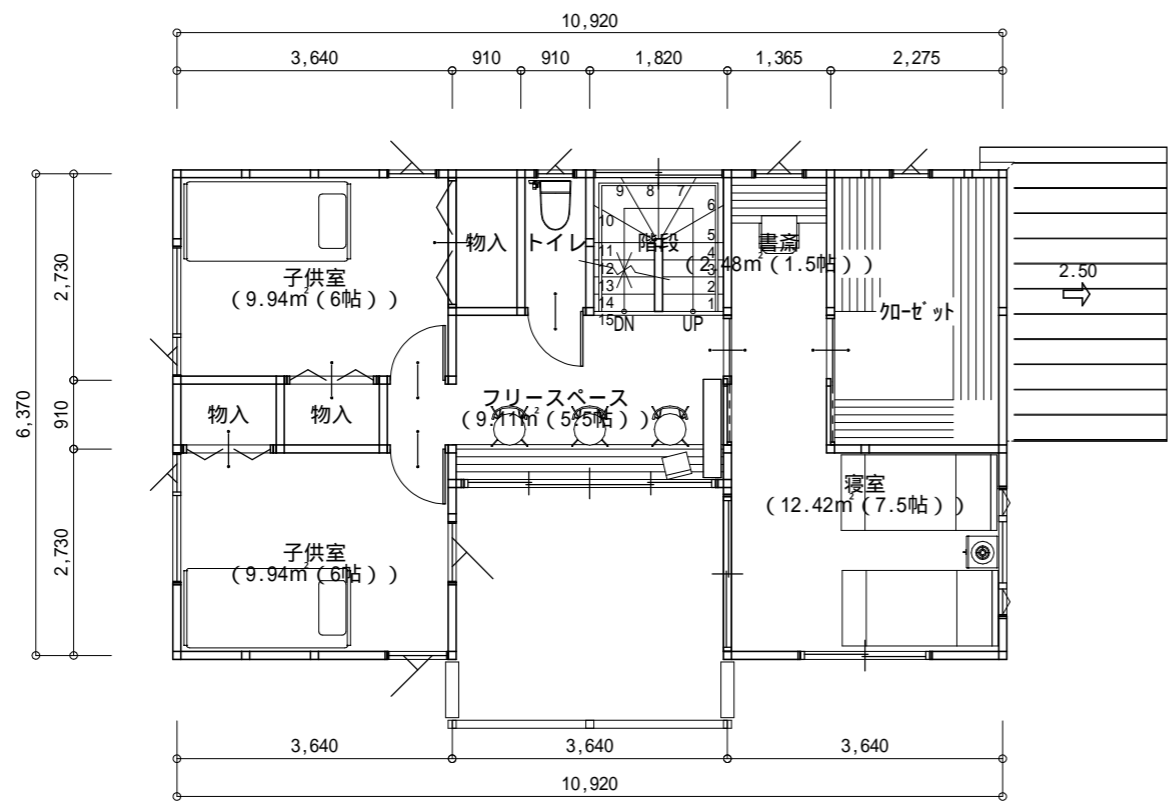


形状	計算式	面積
Ⓐ1	矩形 3.640 × 6.370	23.186800
Ⓐ2	矩形 3.640 × 3.640	13.249600
Ⓐ3	矩形 3.640 × 4.550	16.562000
Ⓐ4	矩形 5.460 × 1.820	9.937200
面積	計(m <sup>2</sup> )	62.93
	(坪)	19.03



形状	計算式	面積
Ⓐ1	矩形 3.640 × 6.370	23.186800
Ⓐ2	矩形 3.640 × 4.095	14.905800
Ⓐ3	矩形 3.640 × 6.370	23.186800
面積	計(m <sup>2</sup> )	61.27
	(坪)	18.53

